

## Przetwornik elektromagnetyczny ModMAG® M3000 i M4000

do wszystkich detektorów



### Cechy

- Model FM/CSA
- Stopień ochrony IP67
- Dokładność  $\pm 0,25\%$
- Zakres pomiaru 0,03 – 12 m/s

### Opis

Przetwornik o modułowej budowie mogący dokonywać pomiaru w strefie 1 i 2 zagrożenia wybuchem zarówno w wersji kompaktowej jak i rozdzielnej. Aluminiowa, proszkowo malowana obudowa posiada stopień ochrony IP67 oraz osobną przestrzeń do połączeń elektrycznych. Programowanie może się odbywać przy zamkniętej obudowie dzięki użyciu klucza magnetycznego lub przy otwartej obudowie za pomocą 3 przycisków. 4-liniowy wyświetlacz dostarcza wszystkich niezbędnych danych jak bieżący przepływ, sumę oraz status. Programowalna częstotliwość pobudzenia pozwala na adaptację przepływomierza do trudnych aplikacji. Przetwornik posiada wysoką dokładność pomiaru w niskim zakresie przepływu.

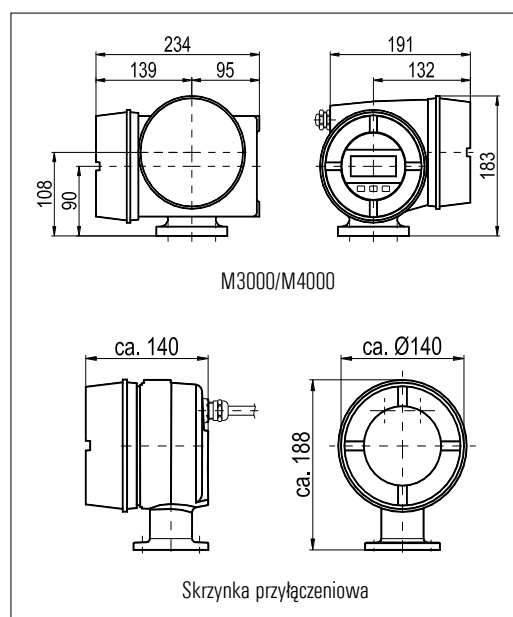
### Zasada pomiaru

Zasada pomiaru w przepływomierzu elektromagnetycznym opiera się na prawie Faradaya dotyczącego indukcji magnetycznej: napięcie wyindukowane w przewodniku, poruszającym się w polu magnetycznym, jest proporcjonalne do prędkości tego przewodnika. Napięcie indukowane w cieczy jest mierzone przez dwie naprzeciwległe umieszczone elektrody. Wyindukowane napięcie jest proporcjonalne do iloczynu natężenia pola magnetycznego, odległości między elektrodami i średniej prędkości przepływu cieczy.

### Aplikacje

The ModMAG® M3000/M4000 jest szczególnie przeznaczony do pomiaru przepływu cieczy w zakładach chemicznych i farmaceutycznych, jak również w oczyszczalniach ścieków w strefach zagrożenia wybuchem.

### Wymiary (mm)



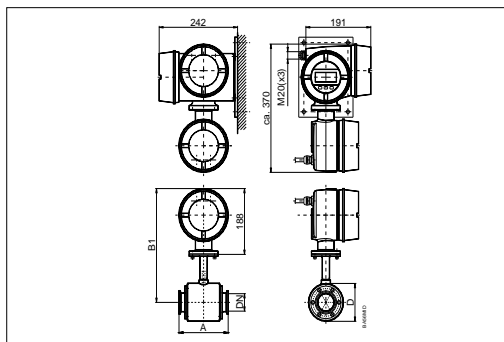
## Dane techniczne

Zasilanie	85 – 265 VAC, 45 – 65 Hz < 20 VA, opcjonalnie 24 VDC
Dokładność	±0,25% bieżącego przepływu, ≥0,5 m/s ±1,25 mm/s bieżącego przepływu, <0,5 m/s
Powtarzalność	<0,1% pełnej skali
Zakres pomiaru	0,03 – 12 m/s
Konduktywność	min. 5 μS/cm (20 μS/cm dla wody zdeminalizowanej)
Kierunek przepływu	dwukierunkowy
Wyświetlacz	LCD, 4 linie / 16 znaków, podświetlany, bieżący przepływ, 3 sumatory, wyświetlanie stanu
Programowanie	3 przyciski lub klucz magnetyczny
Interfejs	RS232 dla wartości pomiarowych i programowania
Wyjście analogowe	0/4- 20 mA ≤750 ohms, kierunek przepływu wyświetlany na osobnym wyjściu statusu
Wyjście impulsowe	aktywne / pasywne do wyboru, 2 otwarte kolektory i 2 przekaźniki półprzewodnikowe Otwarty kolektor: aktywny 18 VDC, 25 mA, pasywny 24 VDC, 20 mA (maks. 0,5 W)
Wyjście częstotliwościowe	maks. 10 kHz (otwarty kolektor)
Wyjście statusu	min./maks. alarm, preselekcja, kierunek przepływu, wiadomość błędu, dowolna konfiguracja
Detekcja pustego rurociągu	osobna elektroda
Odcięcie małego przepływu	0-10%
Obudowa	alumiuniowa, malowana proszkowo
Stopień ochrony	IP67
Dławiki kablowe	3 x M 20
Temperatura otoczenia	-20 do +60°C
Klasa zabezpieczenia Ex	FM/CSA class I, div. 1 / div. 2, ATEX EEx de [ia] IIC T4

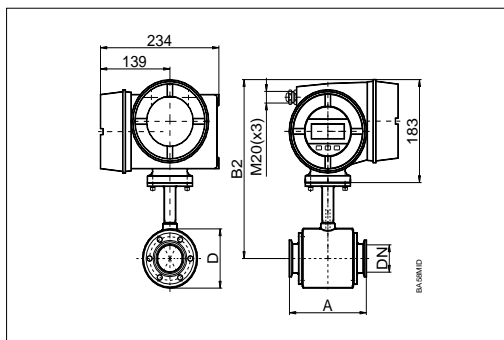
## Detektor typu III

Przylączya bezkołnierzowe

Wersja rozdzielna



Wersja kompaktowa



Dzięki krótkiej długości zabudowy, detektor typu III jest często odpowiednią alternatywą dla wielu aplikacji. Dostarczany z wykładziną z PTFE, detektor typu III posiada standardowe ciśnienie nominalne rzędu PN40.

## Dane techniczne

Średnica	DN 25 – 100 (1" ... 4")
Przylączya	Bezkołnierzowe (montaż międzykołnierzowy)
Ciśnienie nominalne	PN 40
Stopień ochrony	IP65, opcjonalnie IP68
Min. przewodność	5 μS/cm (20 μS/cm do wody demineralizowanej)
Materiał wykładziny	PTFE -40 do +150°C
Materiały elektrod	Hastelloy C (Standard) Tantal Platyna / Powlekana złotem Platyna / Rod
Obudowa	Stal węglowa / opcjonalnie stal nierdzewna
Długość zabudowy	DN 25 – 50 100 mm DN 65 – 100 150 mm

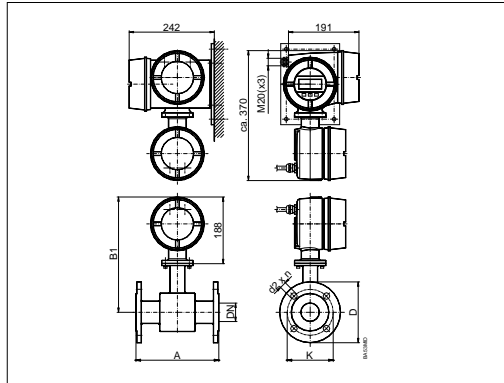
## Wymiary (mm)

DN		M3000			M4000		D
		A	B1	B2	B1	B2	
25	1"	100	306	301	330	325	74
32	1 1/2"	100	311	306	335	330	84
40	1 1/2"	100	316	311	340	335	94
50	2"	100	321	316	345	340	104
65	2 1/2"	150	334	329	358	353	129
80	3"	150	339	334	363	358	140
100	4"	150	347	342	371	366	156
PN 40							

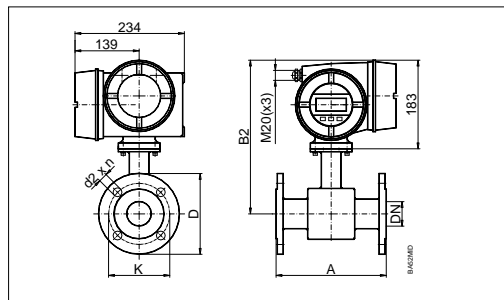
## Detektor typu V

Przyłącza kołnierzowe

### Wersja rozdzielna



### Wersja kompaktowa



### Wymiary (mm)

DN	A Std*	A ISO**	M3000		M4000		z kołnierzami ANSI			z kołnierzami DIN			
			B1	B2	B1	B2	Ø D	Ø K	Ø d2xn	Ø D	Ø K	Ø d2xn	
6	1/2"	170	---	296	291	320	315	88,9	60,3	15,9 x 4	90	60	14 x 4
8	3/10"	170	---	296	291	320	315	88,9	60,3	15,9 x 4	90	60	14 x 4
10	3/8"	170	---	296	291	320	315	88,9	60,3	15,9 x 4	90	60	14 x 4
15	1/2"	170	200	306	301	330	325	88,9	60,3	15,9 x 4	95	65	14 x 4
20	1 1/2"	170	200	306	301	330	325	98,4	69,8	15,9 x 4	105	75	14 x 4
25	1"	225	200	306	301	330	325	107,9	79,4	15,9 x 4	115	85	14 x 4
32	1 1/2"	225	200	321	316	345	340	117,5	88,9	15,9 x 4	140	100	18 x 4
40	1 1/2"	225	200	321	316	345	340	127	98,4	15,9 x 4	150	110	18 x 4
50	2"	225	200	321	316	345	340	152,4	120,6	19 x 4	165	125	18 x 4
65	2 1/2"	280	200	339	334	363	358	177,8	139,7	19 x 4	185	145	18 x 4
80	3"	280	200	339	334	363	358	190,5	152,4	19 x 4	200	160	18 x 8
100	4"	280	250	346	341	370	365	228,6	190,5	19 x 8	220	180	18 x 8
125	5"	400	250	366	361	390	385	254	215,9	22,2 x 8	250	210	18 x 8
150	6"	400	300	378	373	402	397	279,4	241,3	22,2 x 8	285	240	22 x 8
200	8"	400	350	406	401	430	425	342,9	298,4	22,2 x 8	340	295	22 x 12
250	10"	500	450	430	425	454	449	406,4	361,9	25,4 x 12	395	350	22 x 12
300	12"	500	500	493	488	517	512	482,6	431,8	25,4 x 12	445	400	22 x 12
350	14"	500	550	518	513	---	---	533,4	476,2	28,6 x 12	505	460	22 x 16
400	16"	600	600	543	538	---	---	596,9	539,7	28,6 x 16	565	515	26 x 16
450	18"	600	---	568	563	---	---	635,0	577,8	31,7 x 16	---	---	---
500	20"	600	---	593	588	---	---	698,5	635,0	31,7 x 20	670	620	26 x 20
550	22"	600	---	618	613	---	---	749,3	692,1	34,9 x 20	---	---	---
600	24"	600	---	656	651	---	---	812,8	749,3	34,9 x 20	780	725	30 x 20
Standard													
z kołnierzami ANSI		DN 6 - 600						150 lbs					
z kołnierzami DIN		DN 6 - 200						PN 16					
		DN 250 - 600						PN 10					
* Standard		**ISO 13359											

Detektor elektromagnetyczny typu V jest nie tylko dostępny z różnymi przyłączami kołnierzowymi (DIN, ANSI, JIS, AWWA, itd.) lecz również z różnymi wykładzinami takimi jak twarda guma, miękka guma, PTFE, PFA lub Halar. Dostępny w średnicach od DN 6 do DN 600 i ciśnieniem nominalnym do PN 100, detektor typu V doskonale sprawdza się w różnych aplikacjach w przemyśle i gospodarce wodno-ściekowej.

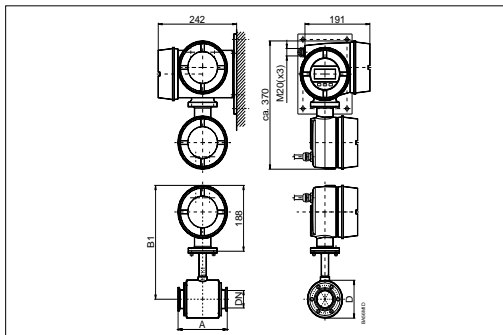
### Dane techniczne

Średnica	M3000: DN 6 - 600 (1/4" ...56") / M4000: DN6 - 300 (1/4" ...12")		
Przyłącza	Kołnierze DIN, ANSI, JIS, AWWA, itp.		
Ciśnienie nominalne	do PN 100		
Stopień ochrony	IP65, opcjonalnie IP68		
Min. przewodność	5 µS/cm (20 µS/cm do wody demineralizowanej)		
Materiał wykładzin	twarda / miękka guma	od DN 25	0 do +80°C
	PFA	DN 6 - 10	-40 do +150°C
	PTFE	DN 15 - 600	-40 do +150°C
	Halar (ECTFE)	od DN 300	-40 do +150°C
Materiały elektrod	Hastelloy C (standard), Tantal Platyna / Powlekania złotem, Platyna / Rod		
Obudowa	Stal węglowa / Opcjonalnie ze stali nierdzewnej		
Długość zabudowy	DN 6 - 20	170 mm	
	DN 25 - 50	225 mm	
	DN 65 - 100	280 mm	
	DN 125 - 200	400 mm	
	DN 250 - 350	500 mm	
DN 400 - 600	600 mm		

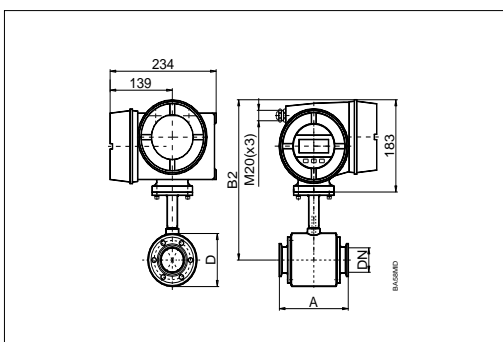
## Detektor sanitarny do żywności

Przyłącza Tri-Clamp®, DIN 11851, ISO 2852, itp.

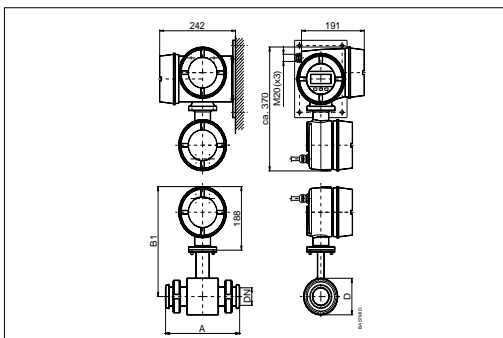
### TriClamp®, wersja rozdzielna



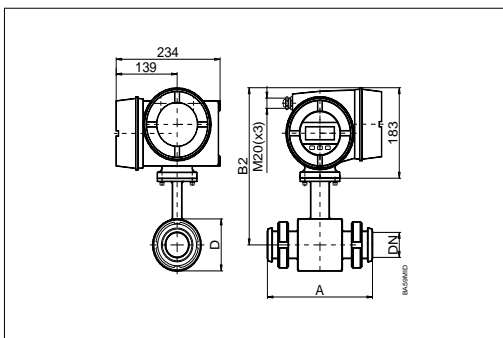
### TriClamp®, wersja kompaktowa



### DIN11851, wersja rozdzielna



### DIN 11851, wersja kompaktowa



Detektor sanitarny jest przeznaczony do pomiarów przepływu płynnej żywności. Ten model dostępny jest z przyłączami Tri-Clamp®, DIN 11851, ISO 2852 jak również z innymi specjalnymi przyłączami (wg specyfikacji klienta). Detektor sanitarny jest dostarczany w obudowie ze stali nierdzewnej i z wykładziną z PTFE.

### Dane techniczne

Średnica	DN 10 - 100 (3/8" ... 4")		
Przyłącza	Tri-Clamp®, DIN 11851, ISO 2852, itp.		
Ciśnienie nominalne	PN 10		
Stopień ochrony	IP65, opcjonalnie IP68		
Minimalna konduktywność	5 $\mu$ S/cm (20 $\mu$ S/cm do wody demineralizowanej)		
Materiał wykładziny	PTFE / PFA	-40° do +150°C	
Materiały elektrod	Hastelloy C (Standard) Tantal Platyna / Powlekana złotem Platyna / Rod		
Obudowa	Stal nierdzewna		
Długość zabudowy	Przyłącza	DN 10 - 50	145 mm
	Tri-Clamp®	DN 65 - 100	200 mm
	Przyłącza	DN 10 - 20	170 mm
	DIN 11851	DN 25 - 50	225 mm
		DN 65 - 100	280 mm

### Wymiary (mm) dla typu Food Tri-Clamp®

DN		M3000			M4000		D
		A	B1	B2	B1	B2	
10	3/8"	145	296	291	320	315	74
15	1/2"	145	296	291	320	315	74
20	3/4"	145	296	291	320	315	74
25	1"	145	296	291	320	315	74
40	1 1/2"	145	306	301	330	325	94
50	2"	145	311	306	335	330	104
65	2 1/2"	200	324	319	348	343	129
80	3"	200	329	324	353	348	140
100	4"	200	337	332	361	356	156
PN 10							

### Wymiary (mm) dla typu Food DIN 11851

DN		M3000			M4000		D
		A	B1	B2	B1	B2	
10	3/8"	170	306	301	330	325	74
15	1/2"	170	306	301	330	325	74
20	3/4"	170	306	301	330	325	74
25	1"	225	306	301	330	325	74
32	1 1/4"	225	311	306	335	330	84
40	1 1/2"	225	316	311	340	335	94
50	2"	225	321	316	345	340	104
65	2 1/2"	280	334	329	358	353	129
80	3"	280	339	334	363	358	140
100	4"	280	347	342	371	366	156
PN 10							