

■ Poziomowskaz transparentny LIQUIDUS ST

OGÓLNE

W poziomowskazach transparentnych medium znajduje się pomiędzy dwoma szklami o gładkich powierzchniach dociskany przez płyty dociskowe. Poziom czynnika można łatwo obserwować patrząc przez szkło. Dzięki odporności użytych materiałów, poziomowskaz ten jest szczególnie zalecany do stosowania w przypadku mediów nieagresywnych lub pary. Do zabezpieczenia szkła przed działaniem innych mediów zalecane jest stosowanie osłony z miki. W celu poprawienia jakości odczytu w specjalnych warunkach, można zamontować również podświetlenie z tyłu korpusu poziomowskazu.

CECHY

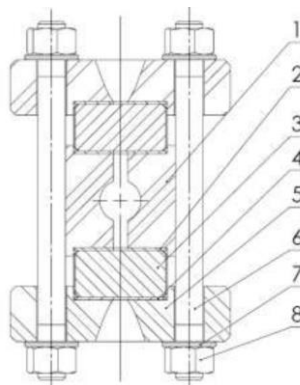
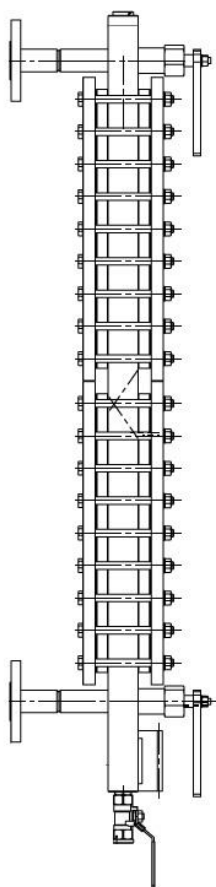
- Prosta konstrukcja i łatwy montaż
- Bezpośrednie wskazanie poziomu bez zasilania
- Wykonanie do stref zagrożonych wybuchem

ZASTOSOWANIE

- W elektrociepłowniach – gdzie wymagany jest pomiar bezpośredni
- W przemyśle chemicznym do nieagresywnych cieczy.
- W branży petrochemicznej i rafineriach do zastosowań wysokotemperaturowych i wysokociśnieniowych.
- W przemyśle spożywczym



DANE TECHNICZNE



1. Korpus
2. Uszczelka
3. Szkło transparentne
4. Uszczelka
5. Płyta dociskowa
6. Śruba
7. Podkładka
8. Nakrętka

Materiał:	Korpus: stal nierdzewna, stal węglowa Szkło: borokrzemowe Uszczelnienie: grafit, SIL C4400, mika
Ciśnienie:	do 400 bar
Temperatura:	do 430°C
Przyłącza procesowe:	kołnierzowe wg. DIN DN15 ÷ DN100 / PN16 ÷ PN320 kołnierzowe wg. ANSI 1/2" ÷ 4" / 150# ÷ 2500# RF- FF- RTJ króćce do spawania lub gwintowane 1/2" lub 1"
Certyfikaty:	materiałowy 3.1 test ciśnieniowy PED ATEX morskie LR (Lloyd's Register), BV (Bureau Veritas)
Opcje:	podświetlenie skala (mm, cm, %, ...)

KARTA DOBORU

[1] – [2] – [3] – [4] – [5] – [6]

1 Typ płynowskazu

- ST- Poziomowskaz szklany ze szkłem transparentnym

2 Zakres pomiarowy w mm

3 Wymiary przyłącza (np. DN50 PN16)

- Kołnierz DIN DN15 – DN50 / PN40 – PN320 wg EN-1092-1
- Kołnierz ANSI ½" – 2" / 150# - 2500# wg ANSI B16.5
- Gwint ½" – 1" (męski/żeński)
- WS- Króciec do spawania

4 Materiał

- N stal nierdzewna
- P stal węglowa

5 Rodzaj strefy

- NO strefa bezpieczna
- EX strefa zagrożenia wybuchem

6 Opcje

- L – podświetlenie (Ex i / Ex d)
- S - skala

PRZYKŁADOWY KOD ZAMÓWIENIA

ST – 800 – DN50PN16 – N – EX – L